

精度等級

等級	型番	累積リード誤差 mm	軸方向スキマ mm		
			軸径	転造	研削
C10	BSS	±0.21/300	8~12	0.05以下	—
	BSM			0.10以下	
	RBSMA				
	BSD-A		0.20以下		
	RBSDA				
	BSW-A				
C7	BSS	±0.050/315以下	4~14	0.050以下	0.030以下
	KBSC		15~32	0.080以下	
C5	KBS	±0.023/315以下	8~32	—	0.005以下
			8~32	—	

材 質

名称	材質	型番	硬さ
ナット	SCM415 [JIS G 4105]	BSS	HRC58~62
		BSM	
		BSD-A	
	SCM420 [JIS G 4105]	RBSMA	
		RBSDA	
		KBS	
ネジ軸	S55C [JIS G 4051]	BSS	HRC58~62
		BSM	
		BSD-A	
		BSW-A	
		RBSMA	
		RBSDA	
鋼球	SUJ-2 [JIS G 4805]	全て	HRC60以上

潤 滑

ボールネジに適したグリースとしては、耐水性、耐熱性に優れたリチウム石けん基のグリースを、又オイルとしてはISO VG32~100の軸受油かタービン油をご使用下さい。

<グリース>

用途	商品名	メーカー名
一般用	シェルアルバニヤグリース S2	シェルブリカ ンツジャパン
	モービラックスEP2	モービル
	ダフニーグリースMPNo.2	出光興産
低温用	マルテンPNo.2	協同油脂
高温用	マルテンP LRL	協同油脂

<オイル>

用途	商品名	メーカー名
一般用	ダフニーメカニックオイル68	出光興産
	モービルDTEオイルヘビー メディアム	モービル

寿 命

ボールネジの寿命とは、ネジ軸あるいはナットのボール転動面、あるいは鋼球表面上に、転がり疲れによるフレーキング（ハクリ現象）が発生し始めるまでの総回転数で定義されます。

ボールネジの寿命計算は基本動定格荷重（Ca）より算出することができます。

■基本動定格荷重（Ca）

基本動定格荷重とは、一群のボールネジを運転したときに、そのうち90%がフレーキングを発生することなく総回転数10⁶回転を与えるような軸方向荷重をいいます。

■基本静定格荷重（Coa）

基本静定格荷重とは、ボールネジ内で最大応力をうけているボールネジ軸とナットのボール転動溝と鋼球の接触部に生ずる永久変形量の和が鋼球径0.0001倍になるような軸方向荷重をいいます。

基本静定格荷重は静止中における軸方向荷重による永久変形量が、円滑な回転循環運動に支障をきたさないかどうかをチェックするとともに、低速回転時（10rpm以下）における最大軸方向荷重Fmaxは次式以下となるような基本静定格荷重をもつようなボールネジを選定して下さい。

$$F_{max} \leq \frac{C_{oa}}{S} \dots\dots\dots (1)$$

ここで S : 安全係数

表52：安全係数の選定

使用条件	S
普通の運転状態の場合	1~2
衝撃や振動がある場合	2~3

■寿命計算式

ボールネジの寿命は一般に総回転数で表しますが、寿命時間、あるいは走行距離で寿命を表すこともあります。目的に応じて以下の計算式により寿命を算出することができます。

$$L_n = \left(\frac{C_a}{F \cdot f_s} \right)^3 \cdot 10^6 \dots\dots\dots (2)$$

$$L_{hr} = \frac{L_n}{60 \cdot N} \dots\dots\dots (3)$$

$$L_{km} = \frac{L_n \cdot \ell}{10^6} \dots\dots\dots (4)$$

ここで

- L_n : 寿命総回転数 rev
- L_{hr} : 寿命時間 hr
- L_{km} : 寿命走行距離 (km)
- C_a : 基本動定格荷重 N
- F : 軸方向作用荷重 N
- N : 作用回転数 rpm
- ℓ : リード mm
- f_s : 衝撃、振動係数

表53：衝撃、振動係数

運 転 状 況	f _s
衝撃、振動が無い場合	1~1.5
軽い衝撃、振動がある場合	1.5~2.0
かなり大きい衝撃、振動がある場合	2.0~4.0

許容回転数



ボールネジの許容回転数は、共振を生じないように危険速度の80%以下としております。ネジ軸端の取付け方法により図47、図48を参照してボールネジの選定を行って下さい。

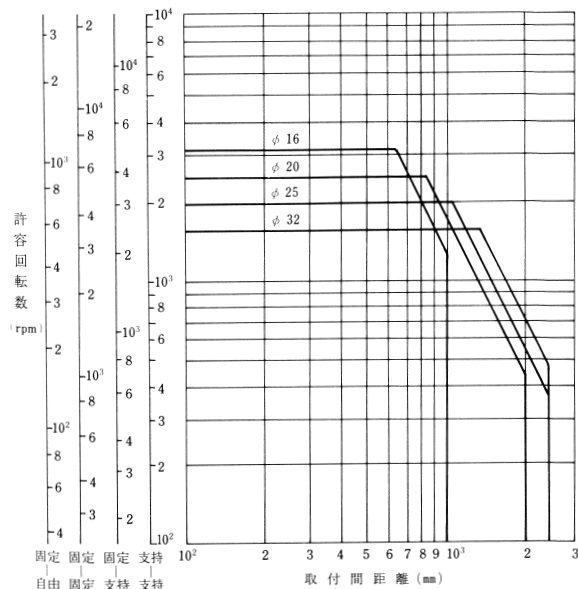


図47

危険速度に対する許容回転数 : Nc

$$Nc = \alpha \cdot \frac{60 \lambda^2}{2 \pi \varrho^2} \sqrt{\frac{EIg}{\gamma A}} \quad (\text{rpm}) \quad \dots \dots \dots (5)$$

ここで

- α : 安全係数=0.8
- E : 縦弾性係数 (2.06 × 10⁵N/mm²)
- I : ネジ軸の最小断面二次モーメント (mm⁴)
I = π d_i⁴ / 64
- ϱ : 取付間距離 (mm)
- A : ネジ軸谷径断面積 (mm²)
A = π d_i² / 4
- g : 重力加速度 (9.8 × 10³mm/sec²)
- γ : 材料の比重 (7.65 × 10⁻⁵N/mm³)
- λ : ネジ軸の取付方法による係数

支持-支持 λ = π, 固定-支持 λ = 3.927
 固定-固定 λ = 4.73, 固定-自由 λ = 1.875

dm・n値

許容回転数はdm・n値によって制限されます。回転数の限界としてdm・n値を以下の範囲内となるよう考慮して下さい。

$$dm \cdot n \leq 50000 \quad (\text{転造ボールネジ}) \quad \dots \dots \dots (6)$$

$$dm \cdot n \leq 70000 \quad (\text{研削ボールネジ}) \quad \dots \dots \dots (6)$$

ここで

- dm : ボールネジ軸ピッチ円径 (mm)
- n : 回転数 (rpm)

<ボールネジ軸端の取付方法>

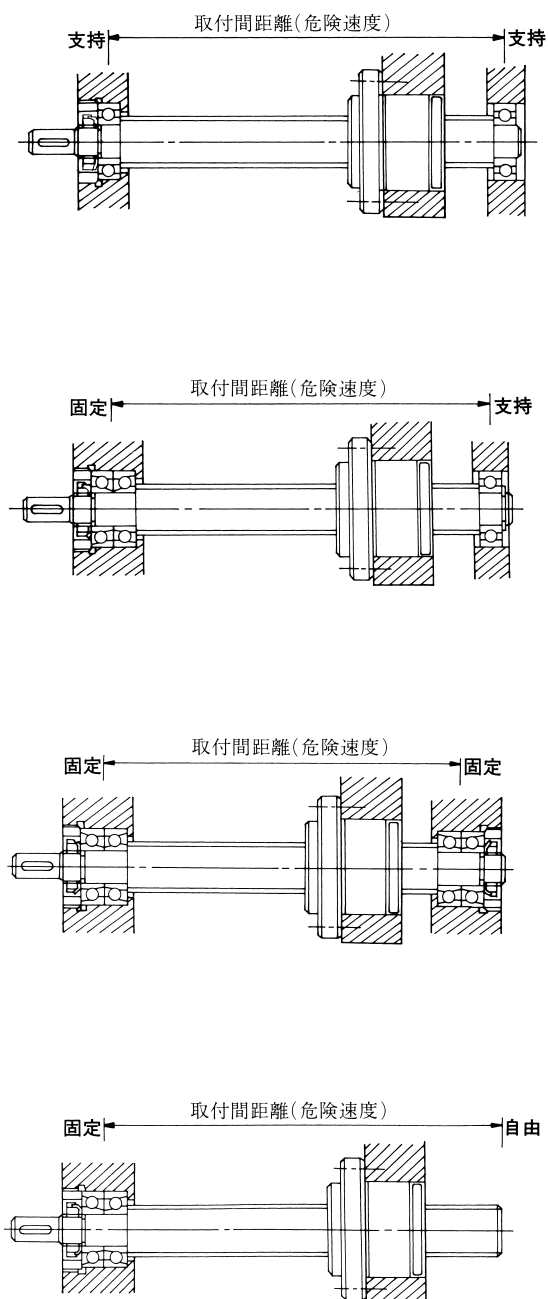


図48

ナットの取付



ナットフランジ内側が取り付け基準面となっておりますので図49に示す方向に組み付け、逆面では取り付けないで下さい。

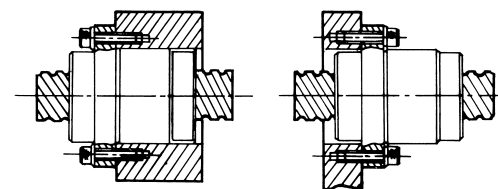


図49：ナット取付方法

ハメアイ



ナットとハウジングとのハメアイは、芯出し調整可能な範囲のスキマを設ける事が一般的ですが、緊密ハメアイを要求される場合には、ハウジングの公差はH7級のスキマバメを推奨いたします。

ナットの取外し、取付け



転造ボールネジは仮軸に組込んだナットとネジ軸に分離して納入されますので組立手順に従って取付を行って下さい。

組立手順

①軸端形状の検討

仮軸からネジ軸にナット組立品を移す場合、その移動間の寸法、形状が適正でないと鋼球の脱落などの事故が発生します。ボールみぞ部端面が仮軸端面に接触できる場合は、その面を合わせることによって移動可能です(図50参照)。両端機械加工で仮軸がボールみぞ端面に直接接合できない場合は機械加工部にテープなどを巻いて仮軸の外径と同寸法にして下さい(図51参照)。途中にみぞや切欠きがある場合は、あらかじめそのスペースを埋めて下さい。

②仮軸の取付け

ナットの取付方向を確認し、ネジ軸に移す側の結束バンドを外します。そしてネジ軸と仮軸の中心を合わせるように注意しながらネジ軸端に仮軸をしっかり押し付けて下さい。

③ナットの移動

ナットがネジ軸ボールみぞの肩に軽く当たるまで滑らせて一旦止めます。仮軸を押し付けた状態でナット組立品を組込方向に軽く押し付けながらねじれ方向に回すと、ネジ軸に移動していきます。ネジ軸のボールみぞ端面が完全に出るまで仮軸はネジ軸端より離さないようにして下さい。

図50

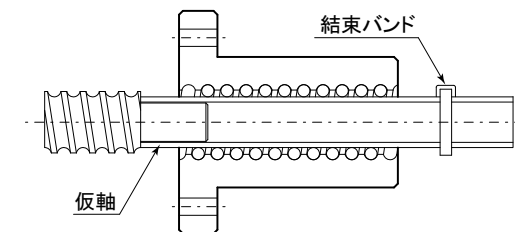
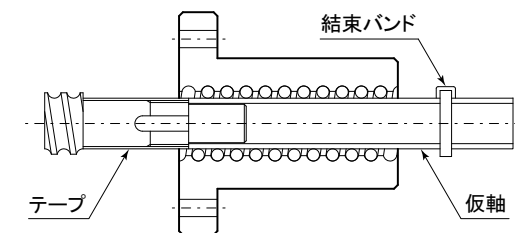


図51



ネジ軸の長さ



表54：標準在庫ネジ軸

○：標準在庫品 ◎：受注生産品 単位：mm

型番	標準ネジ軸長さ													
	150	200	300	400	500	600	800	1000	1200	1500	2000	2500	3000	4000
BSS0401	○													
BSS0601		○												
BSS0801,2			○											
BSS1002					○				◎					
BSS1202					○			○	◎					
BSS1402				○		○			○					
BSS1602					○		○							
BSM1004					○			○	◎				◎	
BSM1604,5,10					○			○	○				◎	
BSM2004,5								○		○			◎	
BSM2504,5,10								○		○			○	
BSM3204,5,10								○		○			○	
BSM4005,10								○		○			○	
BSD1616A								○		○			◎	
BSD2020A								○		○			◎	
BSD2525A								○		○			○	
BSD3232A								○		○			○	
BSD4040A								○		○			○	
BSW1632A								○		○			◎	
BSW2040A								○		○			◎	
BSW2550A								○		○			○	
BSW3264A								○		○			○	
RBSMA0802		○		○										
RBSMA1004				○		○								
RBSMA1204,10				○			○							
RBSMA1505,10						○		○						
RBSMA2005,10						○		○		○				
RBSMA2505,10								○		○	○			
RBSMA2806								○		○	○			
RBSMA3210								○		○			○	
RBSMA3610,20								○		○			○	
RBSMA4010										○			○	○
RBSDA1010				○		○								
RBSDA2020						○		○		○				
RBSDA2525								○		○	○			
RBSDA3232								○		○			○	
RBSDA4040										○			○	○

短納期（軸端加工可）／KBS, KBSCシリーズ



KBS, KBSCシリーズ標準在庫品は全長の規格化を図り、**図52**に示すように固定側軸受部は焼入れされておりませんのでお客様で後加工は容易に行えます。又支持側はお客様が希望する任意の長さに切断し納入しますが、表面硬度HRC58～62に焼入れされておりますので超硬バイトによる旋削、又は研削加工をお奨めいたします。
弊社に軸端加工を依頼される場合は、軸端加工標準規格軸を採用されるか、下表によりご指示下さい。

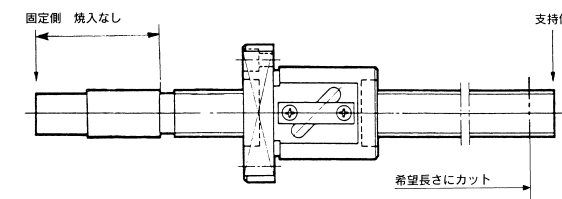
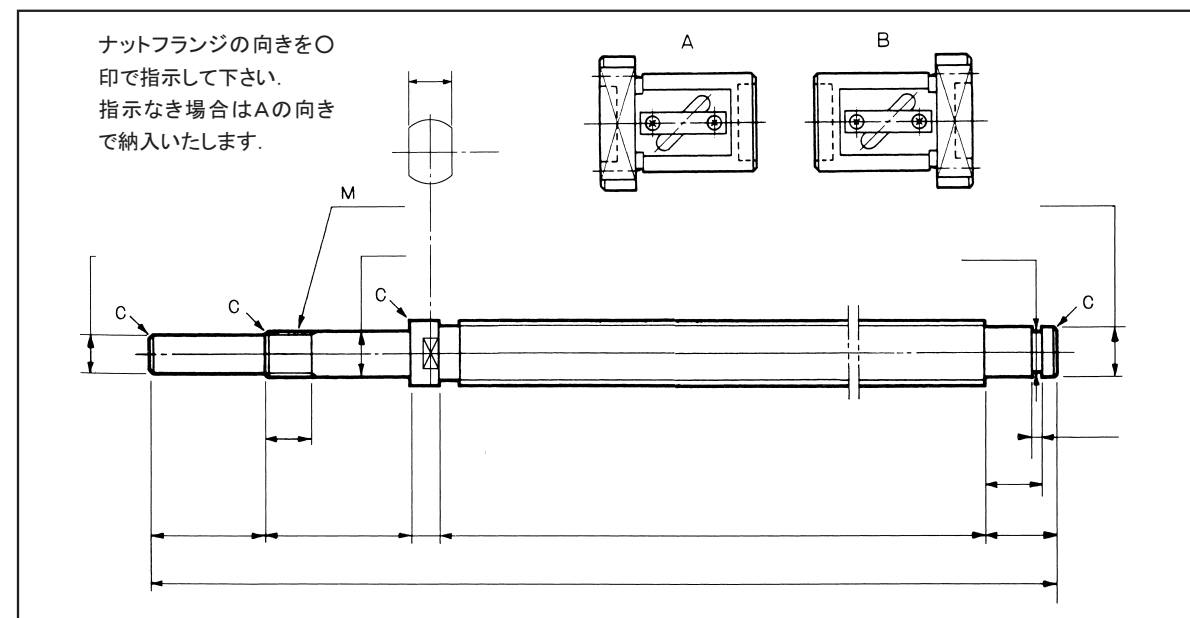


図52

注文・見積・連絡 (FAX)

年 月 日

貴社名	使用機械名
所在地	使用箇所
ご担当者名	最大軸方向荷重
ご担当部署	支持方法
TEL	最高回転数
FAX	潤滑



KBS : C5級 KBSC : C7級 呼び番号		数量	希望納期	単価	回答納期	月/日
KBS	KBSC	□ □ □ □ - □ □ □ □	/		/	/
連絡事項						回答者印