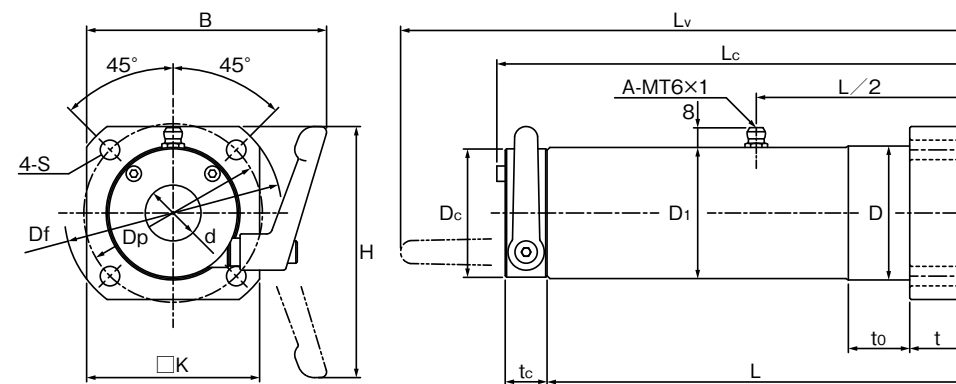


表：型番別クランプ部仕様

	クランプ用カラー	クランプレバー
LFWL-C	黒	オレンジ
LFWL-CS	シルバーグレー	シルバーグレー

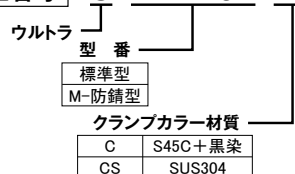


表：LFWL-C, MLFWL-C, ULFWL-C, UMLFWL-Cシリーズ寸法表

スタンダード		ウルトラシリーズ		主要寸法 (mm)								
標準型	防錆型	標準型	防錆型	d	D _{h6}	D ₁	L	L _c	L _v	B	H	
S45Cタイプ	SUS304タイプ	S45Cタイプ	SUS304タイプ									
LFWL16-C	MLFWL16-CS	ULFWL16-C	UMLFWL16-CS	16	0 -0.009	42	41	150	168	(203)	(84)	(86)
LFWL20A-C	MLFWL20A-CS	ULFWL20A-C	UMLFWL20A-CS	20		48	47	150	168	(203)	(86)	(90)
LFWL20B-C	MLFWL20B-CS	ULFWL20B-C	UMLFWL20B-CS					200	218	(253)		
LFWL25A-C	MLFWL25A-CS	ULFWL25A-C	UMLFWL25A-CS	25	0 -0.010	58	57	200	219	(253)	(95)	(98)
LFWL25B-C	MLFWL25B-CS	ULFWL25B-C	UMLFWL25B-CS					250	269	(303)		
LFWL30A-C	MLFWL30A-CS	ULFWL30A-C	UMLFWL30A-CS	30		65	63	250	269	(303)	(102)	(106)
LFWL30B-C	MLFWL30B-CS	ULFWL30B-C	UMLFWL30B-CS					300	319	(353)		
LFWL35A-C	MLFWL35A-CS	ULFWL35A-C	UMLFWL35A-CS	35		72	70	250	275	(305)	(107)	(113)
LFWL35B-C	MLFWL35B-CS	ULFWL35B-C	UMLFWL35B-CS					300	325	(355)		
LFWL40A-C	MLFWL40A-CS	ULFWL40A-C	UMLFWL40A-CS	40	0 -0.012	84	82	250	275	(305)	(117)	(120)
LFWL40B-C	MLFWL40B-CS	ULFWL40B-C	UMLFWL40B-CS					300	325	(355)		

to	フランジ					クランプ		玉列数	リニアベアリング型番	質量 (kg)	基本定格荷重		動許容モーメント (N・m)	クランプ許容スラスト荷重 (N)
	Df	K	t	Dp	S	Dc	tc				C (N)	Co (N)		
20	72	58	18	58	φ7	41	15	5	L16-U×2 ML16-U×2	0.74	1248	1300	54.5	1800 950
22	78	62	20	64	φ7	46	15	5	L20-U×2 ML20-U×2	0.92	2083	2020	83.7	2300 1100
										1.10			140.7	2300 1100
30	90	72	22	76	φ7	56	15	6	L25-U×2 ML25-U×2	1.65	3517	3570	168.7	2000 1020
										1.92			260.4	2000 1020
35	104	84	24	86	φ9	63	15	6	L30-U×2 ML30-U×2	2.29	5273	5010	355.3	1800 870
										2.60			489.5	1800 870
40	112	90	26	94	φ9	70	20	6	L35-U×2 ML35-U×2	2.89	5722	6180	357.6	1370 1200
										3.26			506.2	1370 1200
45	124	100	28	106	φ9	82	20	6	L40-U×2 ML40-U×2	4.49	7872	8070	456.4	1780 1300
										5.01			655.5	1780 1300

呼び番号 **U LFWL20A -C -G -4-M6x30**



グリース	
無記号	グリースなし
G	標準グリース
CG	クリーングリース
VG	真空グリース
HG	高温グリース
FG	食品グリース

※グリースの性状P44参照



推奨六角穴付ボルト		
軸径 (d)	呼び径	長さ
16~25	M6	25, 30, 35
30~40	M8	35, 40, 45

※上記以外の長さをご希望の場合は、別途お問い合わせ下さい。

*ウルトラシリーズは、ハウジングにウルトラベアリングを組込んでいます。
 *クランプ許容スラスト荷重はレバー締付トルク4.5N・mの場合のものです。実際にテストを行い、十分に安全を確認してからご使用ください。