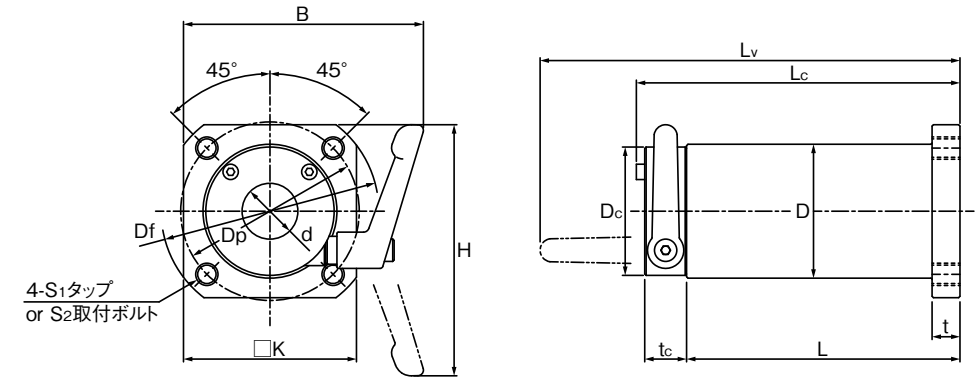


表：型番別クランプ部色仕様

	クランプ用カラー	クランプレバー
LFWK-MF-C	黒	オレンジ
LFWK-MF-CS	シルバーグレー	シルバーグレー

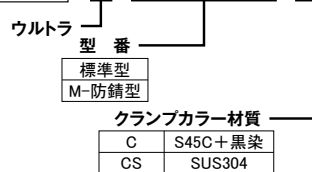


表：LFWK-MF-C, MLFWK-MF-C, ULFWK-MF-C, UMLFWK-MF-Cシリーズ寸法表

スタンダード		ウルトラシリーズ		主要寸法 (mm)							
標準型	防錆型	標準型	防錆型	d	D _{h6}	L	Lc	Lv	B	H	
S45Cタイプ	SUS304タイプ	S45Cタイプ	SUS304タイプ								
LFWK16MF-C	MLFWK16MF-CS	ULFWK16MF-C	UMLFWK16MF-CS	16	⁰ / _{-0.009}	42	88	106	(141)	(84)	(86)
LFWK20MF-C	MLFWK20MF-CS	ULFWK20MF-C	UMLFWK20MF-CS	20	⁰ / _{-0.010}	48	98	116	(151)	(86)	(90)
LFWK25MF-C	MLFWK25MF-CS	ULFWK25MF-C	UMLFWK25MF-CS	25	⁰ / _{-0.012}	58	134	153	(187)	(95)	(98)
LFWK30MF-C	MLFWK30MF-CS	ULFWK30MF-C	UMLFWK30MF-CS	30	⁰ / _{-0.012}	65	144	163	(197)	(102)	(106)
LFWK35MF-C	MLFWK35MF-CS	ULFWK35MF-C	UMLFWK35MF-CS	35	⁰ / _{-0.012}	72	158	183	(213)	(107)	(113)
LFWK40MF-C	MLFWK40MF-CS	ULFWK40MF-C	UMLFWK40MF-CS	40	⁰ / _{-0.012}	84	178	203	(233)	(117)	(120)

フランジ								質 量 (kg)	基本定格荷重		動 許 容 モ ー メ ン ト M (N・m)	クランプ許容 スラスト荷重 Fa (N)
Df	K	t	Dp	S1	S2	Dc	tc		C (N)	Co (N)		
72	58	9	58	M8	M6	41	15	0.54	1248	1300	13.4	1800 950
78	62	10	64	M8	M6	46	15	0.70	2083	2020	26.6	2300 1100
90	74	11	76	M8	M6	56	15	1.28	3517	3570	58.0	2000 1020
104	84	12	86	M10	M8	63	15	1.75	5273	5010	95.4	1800 870
112	90	13	94	M10	M8	70	20	2.17	5722	6180	113.1	1370 1200
124	100	14	106	M10	M8	82	20	3.40	7872	8070	189.0	1780 1300

呼び番号 **U LFWK20MF -C -CG -4-M6×30**



グリース

CG	クリーングリース
VG	真空グリース
HG	高温グリース
FG	食品グリース

※グリースの性状P44参照
*Gグリース入りが標準



推奨六角穴付ボルト

軸径 (d)	六角穴付ボルト	
	呼び径	長さ
16~25	M6	25, 30, 35
30~40	M8	35, 40, 45

※上記以外の長さをご希望の場合は、別途お問い合わせ下さい。

*ウルトラシリーズは、ハウジングにウルトラ・メンテナンスフリーリニアベアリングを組込んでいます。
*クランプ許容スラスト荷重はレバー締付トルク4.5N・mの場合のものです。実際にテストを行い、十分に安全を確認してからご使用ください。