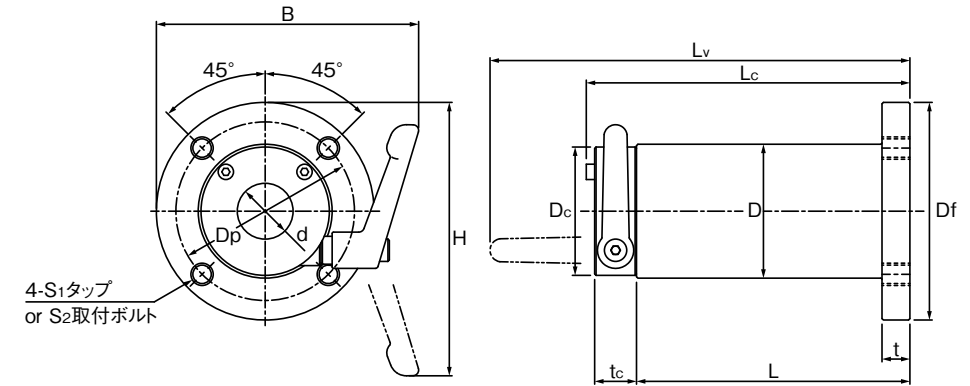


表：型番別クランプ部仕様

	クランプ用カラー	クランプレバー
LFW-C	黒	オレンジ
LFW-CS	シルバーグレー	シルバーグレー

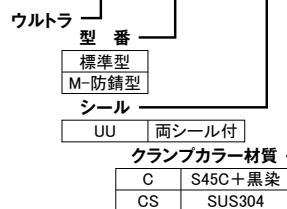


表：LFW-C, MLFW-C, ULFW-C, UMLFW-Cシリーズ寸法表

スタンダード		ウルトラシリーズ		主要寸法 (mm)							
標準型	防錆型	標準型	防錆型	d	D _{h6}	L	Lc	Lv	B	H	
S45Cタイプ	SUS304タイプ	S45Cタイプ	SUS304タイプ								
LFW16-UU-C	MLFW16-UU-CS	ULFW16-UU-C	UMLFW16-UU-CS	16	0 -0.009	42	88	106	(141)	(91)	(93)
LFW20-UU-C	MLFW20-UU-CS	ULFW20-UU-C	UMLFW20-UU-CS	20		48	98	116	(151)	(94)	(98)
LFW25-UU-C	MLFW25-UU-CS	ULFW25-UU-C	UMLFW25-UU-CS	25	0 -0.010	58	134	153	(187)	(104)	(107)
LFW30-UU-C	MLFW30-UU-CS	ULFW30-UU-C	UMLFW30-UU-CS	30		65	144	163	(197)	(112)	(116)
LFW35-UU-C	MLFW35-UU-CS	ULFW35-UU-C	UMLFW35-UU-CS	35		72	158	183	(213)	(118)	(124)
LFW40-UU-C	MLFW40-UU-CS	ULFW40-UU-C	UMLFW40-UU-CS	40	0 -0.012	84	178	203	(233)	(129)	(132)
LFW50-UU-C	MLFW50-UU-CS	ULFW50-UU-C	UMLFW50-UU-CS	50		102	224	249	(279)	(149)	(150)

Df	t	フランジ			クランプ		玉列数	リニアベアリング型番	質量 (kg)	基本定格荷重		動許容モーメント (N・m)	クランプ許容スラスト荷重 (N)
		Dp	S1	S2	Dc	tc				C (N)	Co (N)		
72	9	58	M8	M6	41	15	5	L16-U×2 ML16-U×2	0.54	1248	1300	13.4	1800 950
78	10	64	M8	M6	46	15	5	L20-U×2 ML20-U×2	0.70	2083	2020	26.6	2300 1100
90	11	76	M8	M6	56	15	6	L25-U×2 ML25-U×2	1.28	3517	3570	58.0	2000 1020
104	12	86	M10	M8	63	15	6	L30-U×2 ML30-U×2	1.75	5273	5010	95.4	1800 870
112	13	94	M10	M8	70	20	6	L35-U×2 ML35-U×2	2.17	5722	6180	113.1	1370 1200
124	14	106	M10	M8	82	20	6	L40-U×2 ML40-U×2	3.40	7872	8070	189.0	1780 1300
150	15	128	M12	M10	100	20	6	L50-U×2 ML50-U×2	5.43	13442	12860	434.4	1320 1100

呼び番号 **U LFW20 -UU -C -G -4-M6×30**



グリース	
無記号	グリースなし
G	標準グリース
CG	クリーングリース
VG	真空グリース
HG	高温グリース
FG	食品グリース

※グリースの性状P44参照



推奨六角穴付ボルト		
軸径 (d)	六角穴付ボルト S ₂ 呼び径	長さ
16~25	M6	25, 30, 35
30~40	M8	35, 40, 45
50	M10	40, 45, 50

※上記以外の長さをご希望の場合は、別途お問い合わせ下さい。

*ウルトラシリーズは、ハウジングにウルトラベアリングを組込んでいます。

*クランプ許容スラスト荷重はレバー締付トルク4.5N・mの場合のものです。実際にテストを行い、十分に安全を確認してからご使用ください。