



BLS2040A



呼び番号 **BLS2040A - 500 - N8**

型番 _____
 ストローク指定 (mm) _____
 ナット総数指定 (標準は下表参照) _____

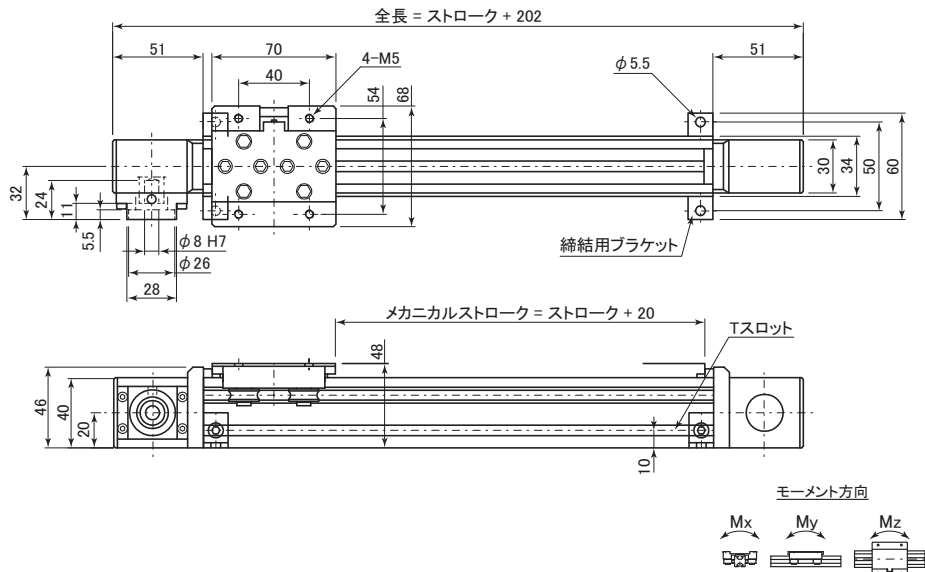


表199 : BLS2040A仕様表

可搬質量	水平専用 : 3kg
負荷モーメント	Mx : 11N・m, My : 9N・m, Mz : 9N・m
送り機構	タイミングベルト ピッチ円直径 : 33.42mm (105mm/1回転)
最大推力	15N
最大ストローク	1000mm
最高速度	800mm/s
本体質量	基本質量 0.56kg ストローク質量 1.48kg/m

注1 : 上記数値は、負荷条件、モータ等の選定により異なる場合があります。
 注2 : 仕様等に関しては、別途打合せさせていただきます。

図 : アングルブラケット

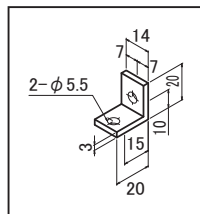
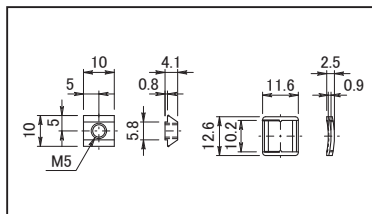


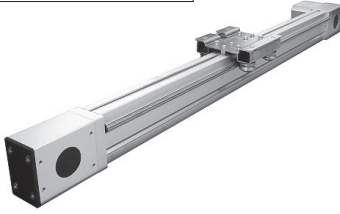
図 : 取付ナット



下表に示すようにM5 ナットをTスロットに挿入しアングルブラケットを同数標準で添付いたしますが、ナット数変更は型番内指定にて可能です。後入れナットもございますのでP.270をご参照ください。

ストローク	M5ナット・アングルブラケット数
200mm	総数4個 (片側2個)
+100mmごとに	総数+2個 (片側+1個)

BLS3060B



呼び番号 **BLS3060B - 500 - N8**

型番
 ストローク指定 (mm)
 ナット総数指定 (標準は下表参照)

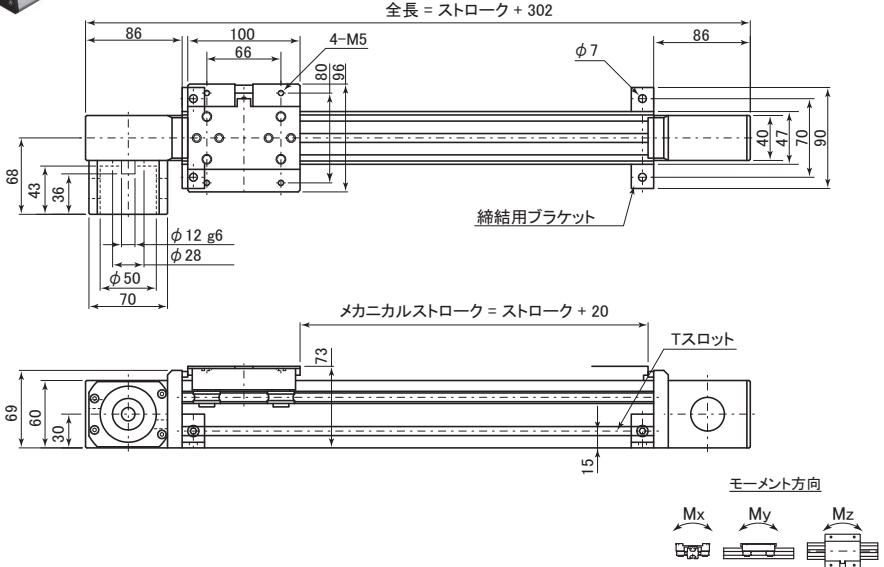


表200 : BLS3060B仕様表

可搬質量	水平専用 : 6kg
負荷モーメント	Mx : 27N・m, My : 27N・m, Mz : 25N・m
送り機構	タイミングベルト ピッチ円直径 : 52.52mm (165mm/1回転)
最大推力	25N
最大ストローク	2000mm
最高速度	1200mm/s
本体質量	基本質量 2.1kg ストローク質量 2.60kg/m

注1 : 上記数値は、負荷条件、モータ等の選定により異なる場合があります。
 注2 : 仕様等に関しては、別途打合せさせていただきます。

図 : アングルブラケット

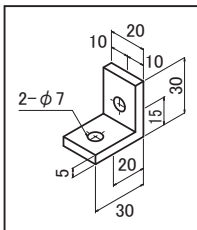
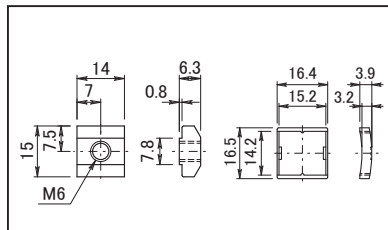


図 : 取付ナット

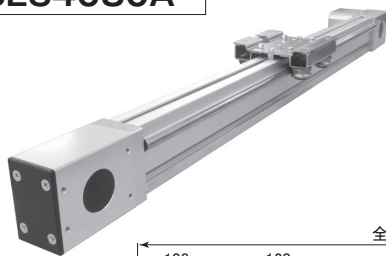


下表に示すようにM6 ナットをTスロットに挿入しアングルブラケットを同数標準で添付いたしますが、ナット数変更は型番内指定にて可能です。後入れナットもございますのでP.270をご参照ください。

ストローク	M6ナット・アングルブラケット数
300mm	総数6個 (片側3個)
+150mmごとに	総数+2個 (片側+1個)

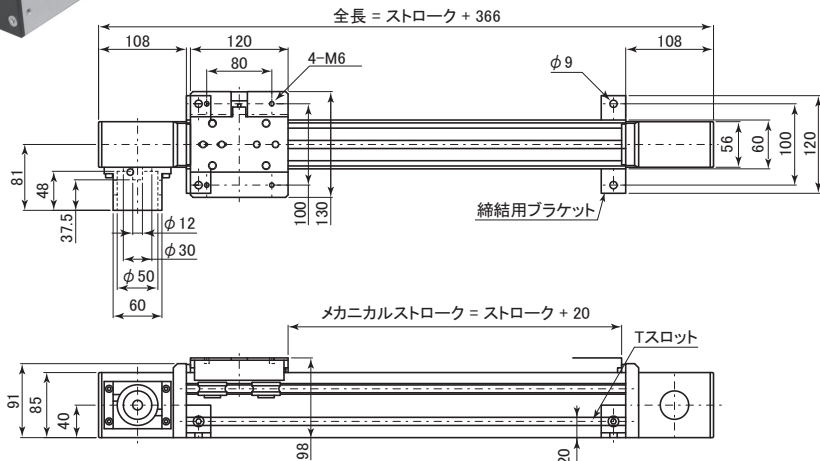


BLS4080A



呼び番号 **BLS4080A - 500 - N8**

型番 _____
 ストローク指定 (mm) _____
 ナット総数指定 (標準は下表参照) _____



モーメント方向



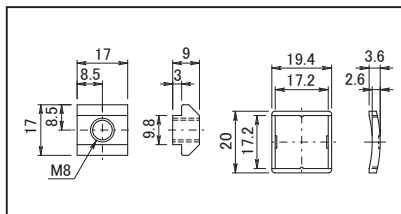
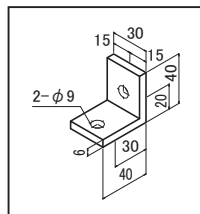
表201 : BLS4080A仕様表

可搬質量	水平専用 : 12kg
負荷モーメント	Mx : 84N・m, My : 74N・m, Mz : 74N・m
送り機構	タイミングベルト ピッチ円直径 : 65.25mm (205mm/1回転)
最大推力	35N
最大ストローク	3000mm
最高速度	1600mm/s
本体質量	基本質量 3.8kg ストローク質量 4.64kg/m

注1 : 上記数値は、負荷条件、モータ等の選定により異なる場合があります。

注2 : 仕様等に関しては、別途打合せさせていただきます。

図 : アングルブラケット 図 : 取付ナット



下表に示すようにM8 ナットをTスロットに挿入しアングルブラケットを同数標準で添付いたしますが、ナット数変更は型番内指定にて可能です。後入れナットもございますのでP.270をご参照ください。

ストローク	M8 ナット・アングルブラケット数
400mm	総数8個 (片側4個)
+200mmごとに	総数+2個 (片側+1個)